

**HK**  
HECKLER & KOCH

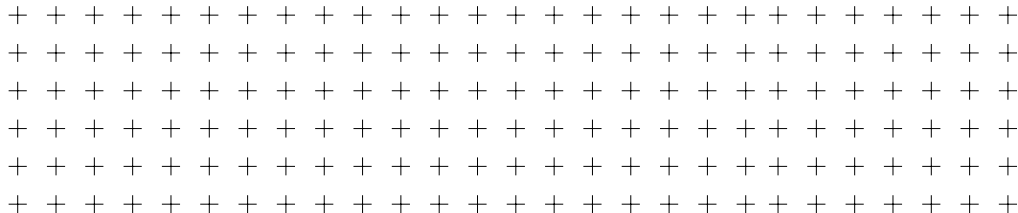


**HK416 A5**

# 1 OPIS

---

- 01 Wylot lufy
- 02 Muszka
- 03 Szyna Picatinny
- 04 Dźwignia zwalniająca zamka
- 05 Szczerbinka
- 06 Bezpiecznik/selektor
- 07 Kolba
- 08 Zrzut kolby
- 09 Dźwignia przeładowania
- 10 Spust
- 11 Zwalniacz magazynka
- 12 Magazynek
- 13 System Shoot-Up
- 14 Gwint lufy do montażu tłumika

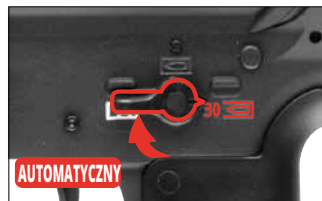
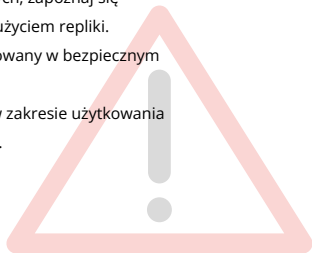






### UWAGA

- Dla bezpieczeństwa własnego i innych, zapoznaj się uważnie z poniższą instrukcją przed użyciem repliki.
- Upewnij się, że wylot lufy jest skierowany w bezpiecznym kierunku.
- Przestrzegaj przepisów prawnych w zakresie użytkowania broni obowiązujących w Twoim kraju.



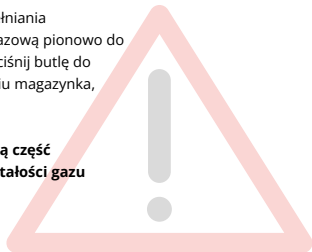
### 3 NAPEŁNIANIE GAZEM

---



- Trzymaj dłonie i twarz w bezpiecznej odległości od uwalniającego się gazu.
- Uwalniający się gaz może powodować odmrożenia.
- Wystawienie gazu na działanie temperatury przekraczającej 50°C grozi wybuchem.
- Gaz jest wysoce łatwopalny. Nie pal, trzymaj pistolet z dala od otwartego ognia.
- Trzymaj magazynek gniazdem napełniania skierowanym do góry. Włóż butlę gazową pionowo do gniazda napełniania magazynka. Wciśnij butlę do gniazda. Po kompletnym napełnieniu magazynka, z gniazda zacznie ulatniać się gaz.

**Usuwanie gazu: Przytrzymaj dolną część magazynka. Wciśnij zawór. Pozostałości gazu zostaną uwolnione.**



### 3 NAPEŁNIANIE GAZEM



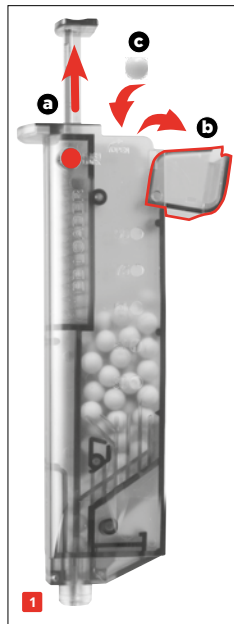
### 4 USUWANIE GAZU



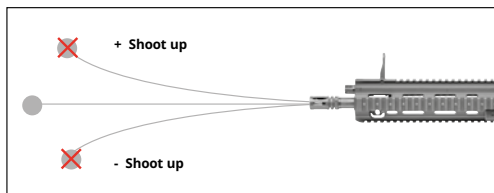
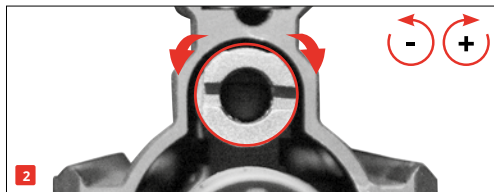
## 5 ŁADOWANIE MAGAZYNYKA



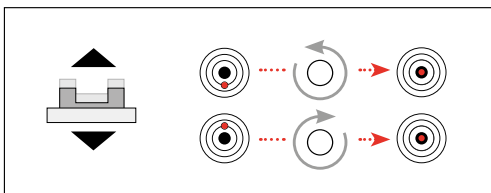
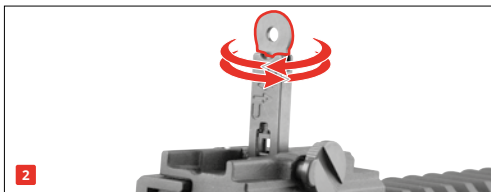
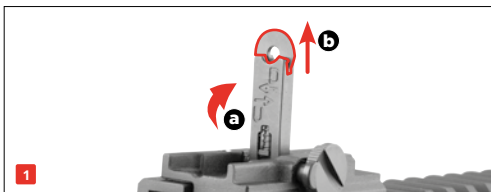
**Używaj wyłącznie kulek BB pozbawionych wad. Nigdy nie korzystaj z następujących kulek:** (1) o średnicy większej lub mniejszej niż 6 mm, (2) z zadziorami, (3) o nierównych połówkach, (4) używane, zabrudzone. Gwarancja traci ważność na skutek użycia niewskazanych kulek. Zaleca się stosowanie precyzyjnych kulek BB Umarex/Walther. Aby zapewnić prawidłową pracę magazynka, należy chronić go przed brudem i pyłem.



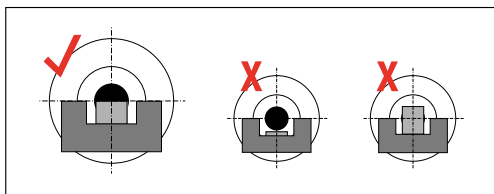
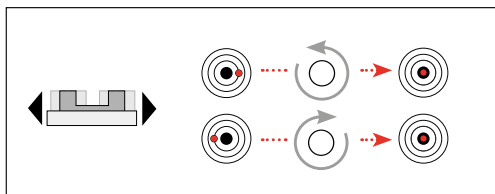
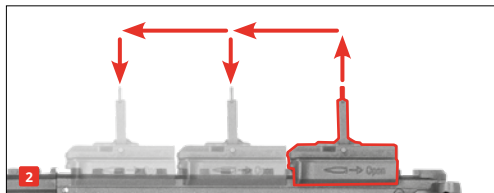
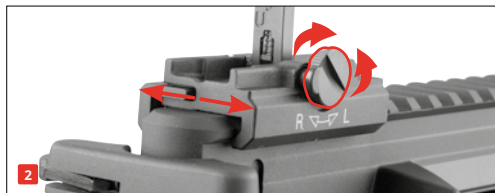
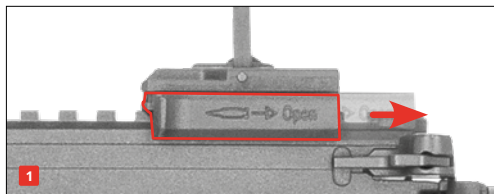
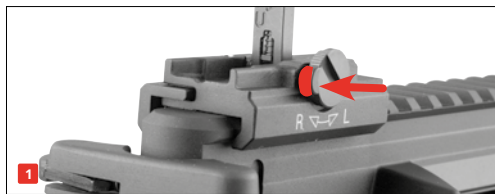
## 6 REGULACJA TORU LOTU KULKI



## 7 PRYZRZĄDY CELOWNICZE









Ze względów technicznych, ostatnia kulka BB pozostaje w podajniku. Aby ją usunąć, zdejmij pusty magazynek, wyceluj w bezpiecznym kierunku i pociągnij za spust (b) do wyrzelenia ostatniej kulki BB.





# 11 ROZWIĄZYWANIE PROBLEMÓW

---

PROBLEMY	MOŻLIWE PRZYCZYNY		
	Włączony bezpiecznik	Pusty zbiornik na gaz	Zabrudzona lufa
Brak wystrzału	○	○	○
Błędny kierunek strzelania			○
Niska prędkość		○	○

---

---

Pusty magazynek

Skrajne temperatury

Błędna amunicja


Nieprawidłowo  
załadowana amunicja

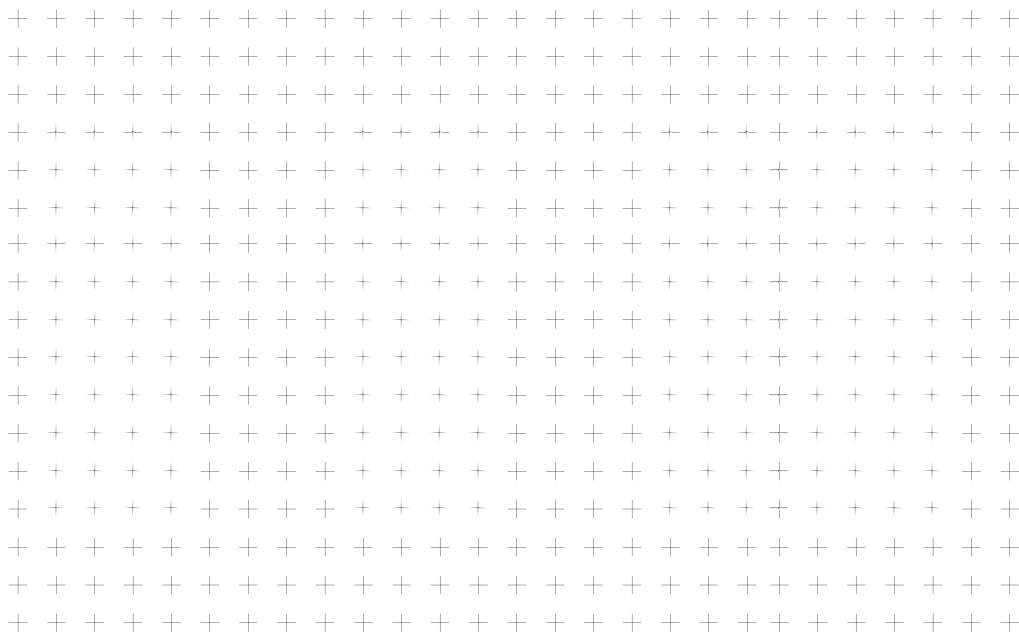
Niewłaściwie  
wyregulowane  
przyrządy celownicze

---



## 12 DANE TECHNICZNE

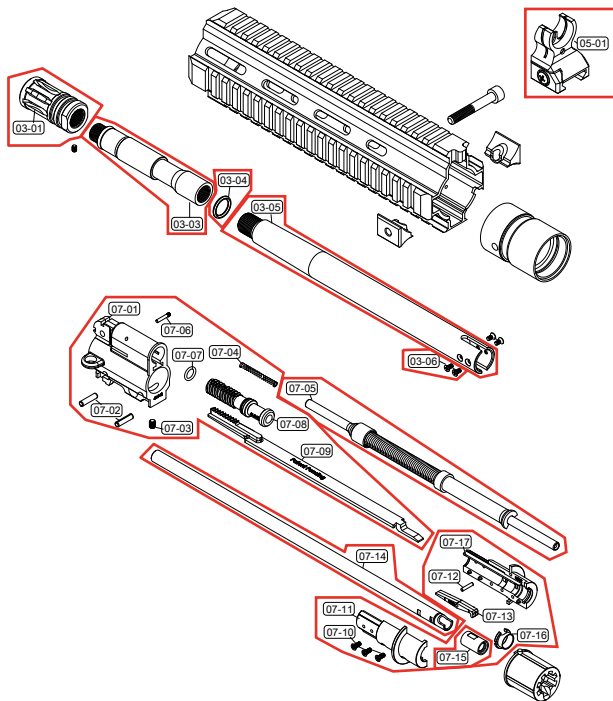
Źródło zasilania	ASG gazowe
Kaliber / Amunicja	Kulki BB 6 mm
Pojemność	30
Moc / Prędkość	<b>2.6530, 2.6531, 2.6532:</b> <1,6 J: <125 m/s  <b>2.6531X, 2.6532X:</b> <1,0 J : <100 m/s
Napęd	<b>2.6530, 2.6531, 2.6532:</b> Semi-Auto <b>2.6531X, 2.6532X:</b> Pół + automatyczny
Częstość wystrzałów	<b>2.6531X, 2.6532X:</b> 800 /min
Przyrządy celownicze	Składane przyrządy celownicze, regulowana szczerbinka
Spust	Single Action
Bezpiecznik	manualny
Długość lufy	<b>2.6350:</b> 400 mm <b>2.6531, 2.6532, 2.6531X, 2.6532X:</b> 325 mm
Gwint lufy do montażu tłumika	M14x1 lewostronny gwint
Zasięg zagrożenia do	250 m
Waga	<b>2.6350:</b> 3100 g <b>2.6531, 2.6532, 2.6531X, 2.6532X:</b> 2900 g
Długość całkowita	<b>2.6350:</b> 800 – 890 mm <b>2.6531, 2.6532, 2.6531X, 2.6532X:</b> 710 – 780 mm



## 2.6530

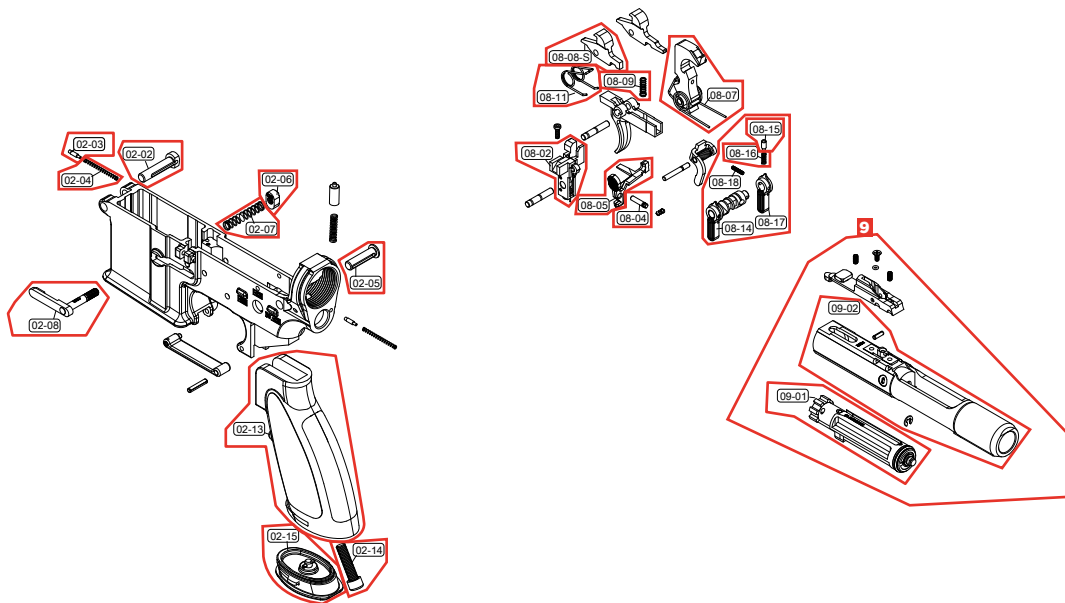
Nr referencyjny:	Nr części:	Część:	Nr referencyjny:	Nr części:	Część:
82.30.0027	01-01	Uchwyt ładowania	82.60.0035	06-10	Ośłona magazynka
82.30.0036	01-02	Górna komora zamkowa	82.60.0032	06-11	Popychacz magazynka
82.10.0037	02-02	Przedni trzpień łączący	82.60.0033	06-12	Sprężyna popychacza magazynka
82.10.0008	02-03	Zatrask tylnego trzpienia łączącego	82.60.0040	06-13	Uszczelka podstawy magazynka V2
82.10.0009	02-04	Sprężyna zatrasku tylnego trzpienia	82.60.0041	06-14	Dół podstawy magazynka
82.10.0011	02-05	Tyłny trzpień łączący	82.60.0008	06-17	Zawór wyjściowy V3
82.10.0175	02-06	Zrzut magazynka (dół)	82.50.0071	07-01 do 07-04; 07-06 do 07-09	Zestaw bloku gazowego V2
82.10.0141	02-07	Sprężyna zwalnicza magazynka	82.40.0129	07-05	Zestaw drążka tłoka
82.10.0177	02-08	Zwalniacz magazynka	82.50.0038	07-10 to 07-13; 07-15; 07-16; 07-17	System Shoot-up V1
82.10.0176	02-13	Chwył	82.50.0081	07-14	Wnętrze lufy 275MM
82.10.0032	02-14	Śruba M6X25	82.50.0003	07-15	Gumka Shoot-up V2
82.10.0015	02-15	Dolna płytka chwytu	82.20.0091	08-02	Zestaw iglicy
82.50.0010	03-01	Tłumik płomienia	82.10.0017	08-04	Trzpień zwalnicza zamka V2
82.50.0086	03-03	Zewnętrzna lufa (przód)	82.20.0119	08-05	Zwalniacz zamka
82.50.0012	03-04	O-ring 12X2	82.20.0092	08-07	Zestaw kurka
82.50.0095	03-05	Zewnętrzna lufa V2	82.20.0022	08-08-S	Przerwywacz (półautomat)
82.40.0056	03-06	Śruba M2,6X5	82.20.0023	08-09	Sprężyna przerywacza
82.10.0173	04-01	Rurka buforowa V2	82.20.0025	08-11	Sprężyna spustu
82.10.0178	04-02	Nakrętka rurki buforowej V2	82.20.0118	08-14 do 08-18	Zestaw dźwigni selektora
82.40.0117	04-03	Sprężyna powrotna V3	82.20.0094	08-15	Zatrask dźwigni selektora
82.40.0013	04-04	Bufor V2	82.20.0029	08-16	Sprężyna zatrasku dźwigni selektora
82.10.0082	04-05	Kolba	82.40.0118	09	Zespół suwadła
82.10.0179	04-06	Pierścień płytki końcowej	82.40.0093	09-01	Zespół dyszy V2
82.70.0017	05-01	Muszka	82.40.0094	09-02	Zespół suwadła
82.70.0006	05-02	Szczerbinka			
82.60.0038	06-02	Zawór wyjściowy V3			
82.60.0036	06-03	Uszczelka dyszy magazynka V2			
82.60.0108	06-04	Podstawa zaworu V3			
82.60.0039	06-05	Uszczelka podstawy zaworu			

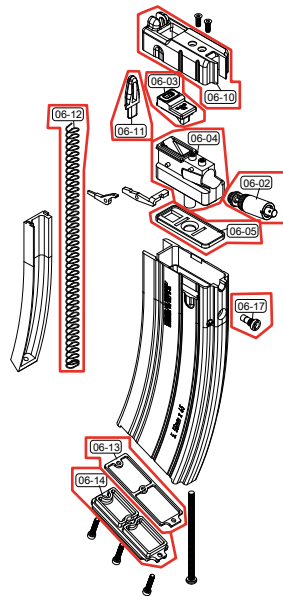
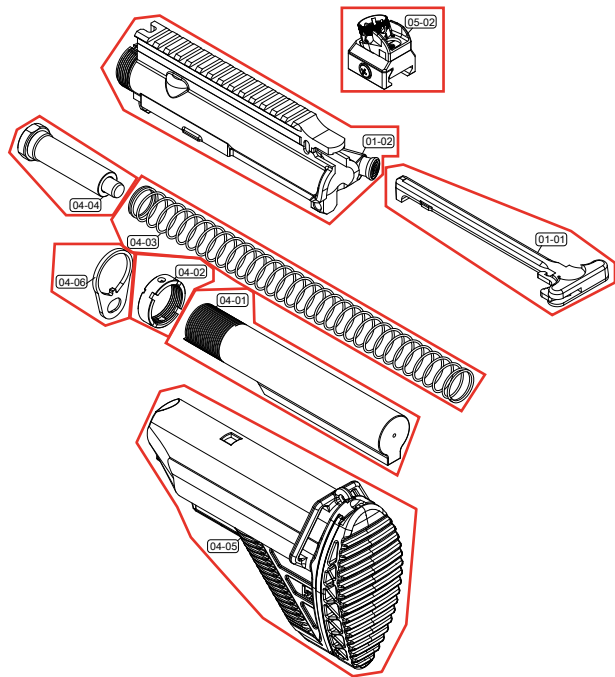




# 13 CZĘŚCI ZAMIENNE

2.6530





## 2.6531, 2.6532

### Nr referencyjny: Nr części:

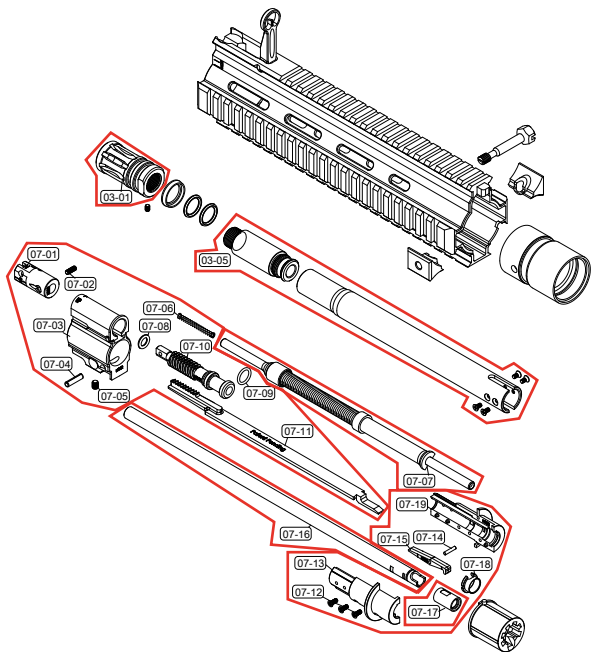
82.30.0009	01-01	<b>Część:</b>
82.30.0033	01-02	<b>Uchwyt ładowania</b>
82.10.0037	02-02	<b>Górna komora zamkowa</b>
82.10.0008	02-03	<b>Przedni trzpień łączący</b>
82.10.0009	02-04	<b>Zatrask tylnego trzpienia łączącego</b>
82.10.0011	02-05	<b>Sprężyna zatrasku tylnego trzpienia</b>
82.30.0002	02-06	<b>Tylny trzpień łączący</b>
82.10.0038	02-07	<b>Śruba M2X6</b>
82.10.0141	02-08	<b>Zrzut magazynka (dół)</b>
82.10.0030	02-09	<b>Sprężyna zwalnicza magazynka</b>
82.10.0031	02-14	<b>Zwalniacz magazynka</b>
82.10.0032	02-15	<b>Chwył</b>
82.10.0015	02-16	<b>Śruba M6X25</b>
82.50.0010	03-01	<b>Dolna płytką chwytu</b>
82.50.0079	03-05	<b>Tłumik płomienia</b>
82.10.0173	04-01	<b>Zewnętrzna lufa V2</b>
82.10.0034	04-02	<b>Rurka buforowa V2</b>
82.40.0117	04-03	<b>Nakrętka rurki buforowej</b>
82.40.0013	04-04	<b>Bufor V2</b>
82.10.0036	04-05	<b>Kolba</b>
82.10.0033	04-06	<b>Pierścień płytki końcowej V2</b>
82.70.0008	05-01	<b>Szczerbinka</b>
82.60.0038	06-02	<b>Zawór wyjściowy V3</b>
82.60.0036	06-03	<b>Uszczelka dyszy magazynka V2</b>
82.60.0108	06-04	<b>Podstawa zaworu V3</b>
82.60.0039	06-05	<b>Uszczelka podstawy zaworu</b>
82.60.0035	06-10	<b>Oslona magazynka</b>
82.60.0032	06-11	<b>Popychacz magazynka</b>
82.60.0033	06-12	<b>Sprężyna popychacza magazynka</b>

### Nr referencyjny: Nr części:

82.60.0040	06-13
82.60.0041	06-14
82.60.0008	06-17
82.50.0071	07-01 do 07-06; 07-08 do 07-11
82.40.0089	07-07
82.50.0038	07-12 do 07-15; 07-17 do 07-19
82.50.0081	07-16
82.50.0003	07-17
82.20.0091	08-02
82.10.0017	08-04
82.10.0039	08-05
82.20.0092	08-07
82.20.0022	08-08-5
82.20.0023	08-09
82.20.0025	08-11
82.20.0068	08-14 do 08-18
82.20.0094	08-15
82.20.0029	08-16
82.40.0118	09
82.40.0093	09-01
82.40.0094	09-02

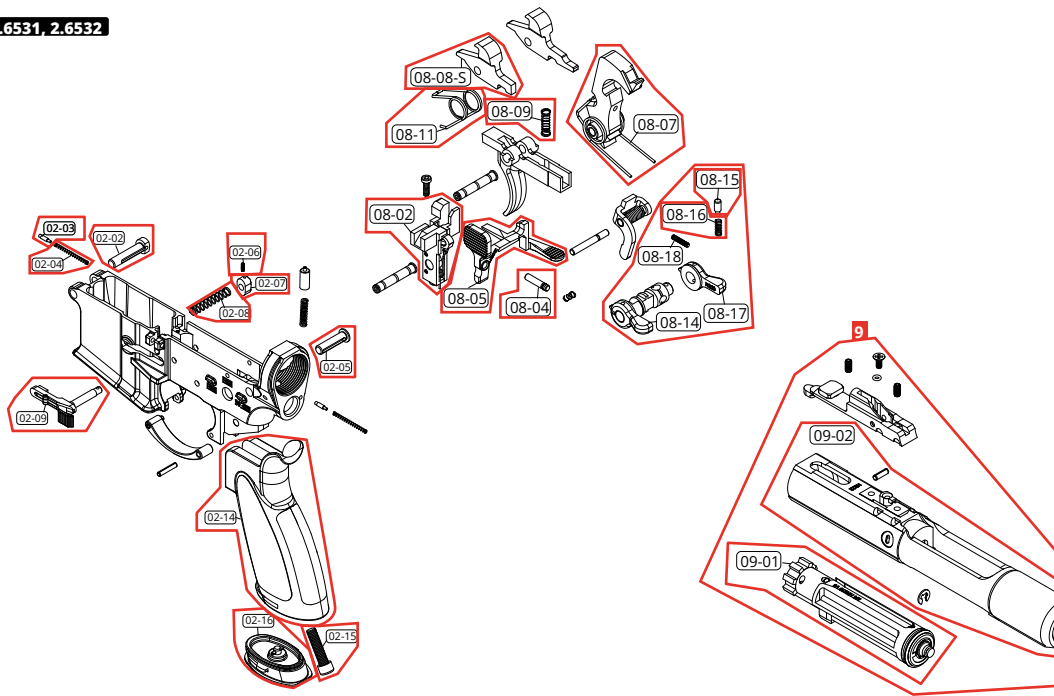
### Część:

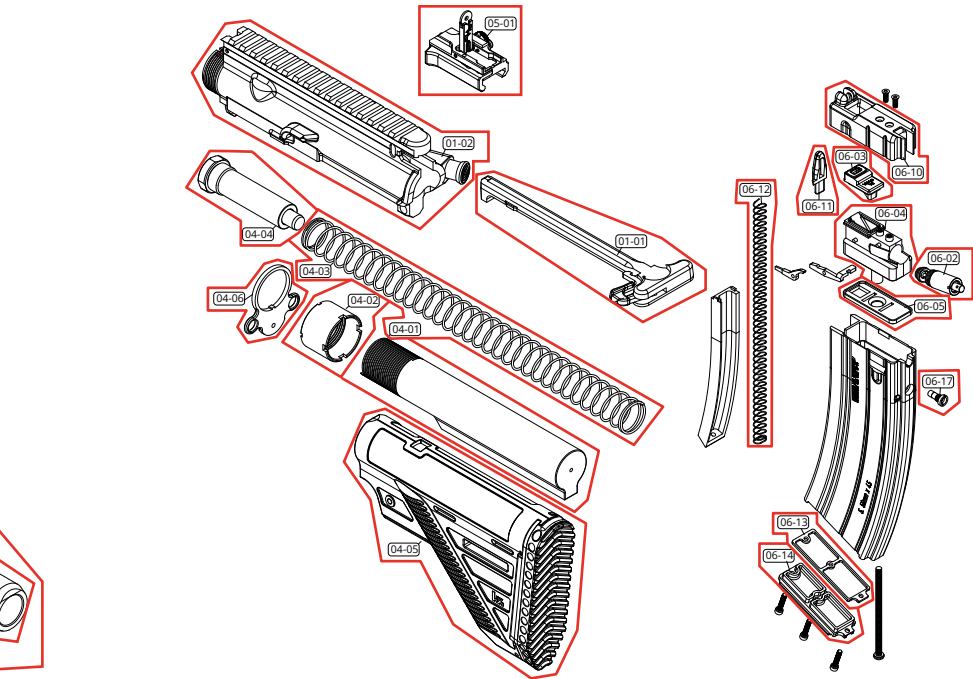
<b>Uszczelka podstawy magazynka V2</b>
<b>Dół podstawy magazynka</b>
<b>Zawór wejściowy V3</b>
<b>Zestaw bloku gazowego</b>
<b>Zestaw drążka tłoka</b>
<b>System Shoot-up V1</b>
<b>Wnętrze lufy 275MM</b>
<b>Gumka Shoot-up V2</b>
<b>Zestaw iglicy</b>
<b>Trzpień zwalnicza zamka V2</b>
<b>Zwalniacz zamka</b>
<b>Zestaw kurka</b>
<b>Przerywacz (półautomat)</b>
<b>Sprężyna przerywacza</b>
<b>Sprężyna spustu</b>
<b>Zestaw dźwigni selektora</b>
<b>Zatrask dźwigni selektora</b>
<b>Sprężyna zatrasku dźwigni selektora</b>
<b>Zespół suwadła</b>
<b>Zespół dyszy V2</b>
<b>Zespół suwadła</b>



# 13 CZĘŚCI ZAMIENNE

2.6531, 2.6532





## 2.6531X, 2.6532X

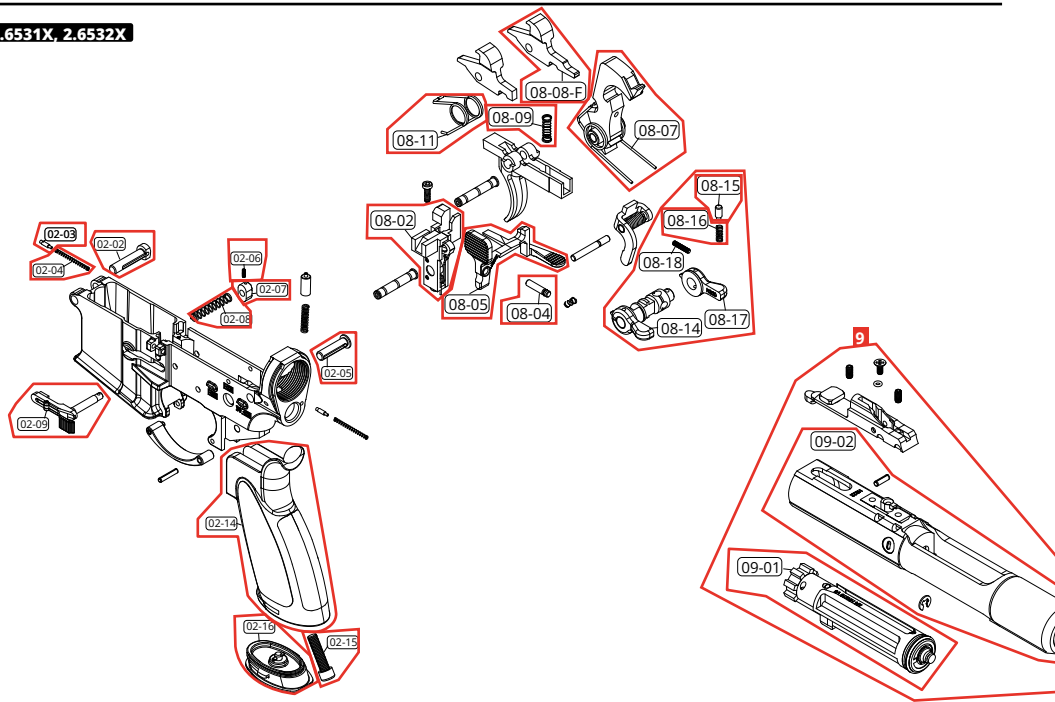
Nr referencyjny:	Nr części:	Część:	Nr referencyjny:	Nr części:	Część:
82.30.0009	01-01	Uchwyt ładowania	82.60.0040	06-13	Uszczelka podstawy magazynka V2
82.30.0033	01-02	Górna komora zamkowa	82.60.0041	06-14	Dół podstawy magazynka
82.10.0037	02-02	Przedni trzpień łączący	82.60.0008	06-17	Zawór wejściowy V3
82.10.0008	02-03	Zatrask tylnego trzpienia łączącego	82.50.0071	07-01 do 07-06; 07-08 do 07-11	Zestaw bloku gazowego
82.10.0009	02-04	Sprężyna zatrasku tylnego trzpienia	82.40.0089	07-07	Zestaw drażka tłoka
82.10.0011	02-05	Tyłny trzpień łączący	82.50.0038	07-12 do 07-15; 07-17 do 07-19	System Shoot-up V1
82.30.0002	02-06	Śruba M2X6	82.50.0081	07-16	Wnętrze lufy 275MM
82.10.0038	02-07	Zrzut magazynka (dół)	82.50.0003	07-17	Gumka Shoot-up V2
82.10.0141	02-08	Sprężyna zwalnicza magazynka	82.20.0091	08-02	Zestaw iglicy
82.10.0030	02-09	Zwalniacz magazynka	82.10.0017	08-04	Trzpień zwalnicza zamka V2
82.10.0031	02-14	Chwył	82.10.0039	08-05	Zwalniacz zamka
82.10.0032	02-15	Śruba M6X25	82.20.0092	08-07	Zestaw kurka
82.10.0015	02-16	Dolna płytka chwytu	82.20.0021	08-08-F	Przerywacz (półautomat)
82.50.0010	03-01	Tłumik płomienia	82.20.0023	08-09	Sprężyna przerywacza
82.50.0079	03-05	Zewnętrzną lufa V2	82.20.0025	08-11	Sprężyna spustu
82.10.0173	04-01	Rurka buforowa V2	82.20.0068	08-14 do 08-18	Zestaw dźwigni selektora
82.10.0034	04-02	Nakrętka rurki buforowej	82.20.0094	08-15	Zatrask dźwigni selektora
82.40.0117	04-03	Sprężyna powrotna V3	82.20.0029	08-16	Sprężyna zatrasku dźwigni selektora
82.40.0013	04-04	Bufor V2	82.40.0118	09	Zespół suwadła
82.10.0036	04-05	Kolba	82.40.0093	09-01	Zespół dyszy V2
82.10.0033	04-06	Pierścień płytki końcowej V2	82.40.0094	09-02	Zespół suwadła
82.70.0008	05-01	Szczerbinka			
82.60.0038	06-02	Zawór wyjściowy V3			
82.60.0036	06-03	Uszczelka dyszy magazynka V2			
82.60.0108	06-04	Podstawa zaworu V3			
82.60.0039	06-05	Uszczelka podstawy zaworu			
82.60.0035	06-10	Osiłona magazynka			
82.60.0032	06-11	Popychacz magazynka			
82.60.0033	06-12	Sprężyna popychacza magazynka			

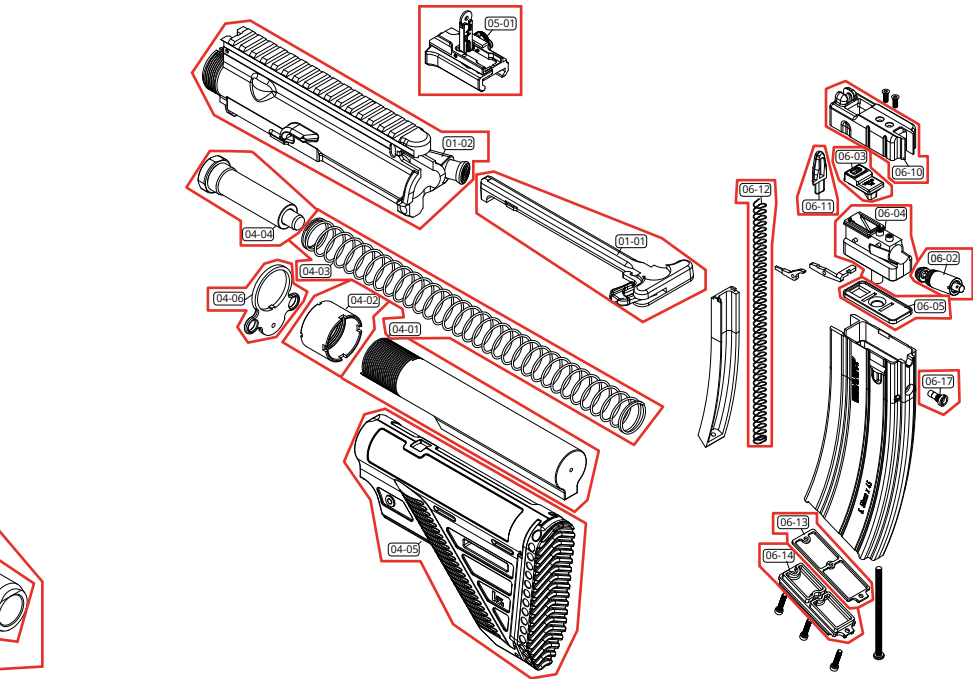




# 13 CZĘŚCI ZAMIENNE

2.6531X, 2.6532X







**AIRSOFT**

**Dotyczy modeli:**

2.6530

2.6531

2.6531X

2.6532

2.6532X